

**Disk**  
**NeoBlue Touch underbänkdiskmaskin (L), trycksatt genomströmmare, disk & torkmedelpumpar, avloppspump, tankfilter, 65 r/h, 1-fas**

Produkt # \_\_\_\_\_

Modell # \_\_\_\_\_

Namn # \_\_\_\_\_

SIS # \_\_\_\_\_

AIA # \_\_\_\_\_



**400303 (ETUCLG1S)**

Underbänkdiskmaskin (L), touchkontroll, isolerad lucka, trycksatt genomströmmare, disk & sköljmedelpumpar, avloppspump, tankfilter, 65 r/h, 1-fas, Schuko-plugg

## Kort specifikation

### Pos.

NeoBlue underbänkdiskmaskin Large (L) för diskkorgar som är 500 x 500 mm.

Prestanda säkerställs av en kraftfull diskpump, en stor disk tank samt övre och undre disk- och spolarmar i kompositmaterial. Sköljtemperatur och tryck garanteras av en inbyggd trycksatt genomströmmare. Använder 2,1 till 2,4 liter rent vatten vid slutsköljning. Två förinställda automatiska program för olika typer av disk, konfigurerbara på plats. Maskinen levereras med avtagbara tankfilter. Mjuköppnande isolerad lucka. Robust konstruktion med externa paneler, ram, disk tank och tankfilter i rostfritt stål (304 AISI). Elektronisk styrning med touchknapp och LED-informationsikoner. Automatiskt självrengöringsprogram körs efter att maskinen stängts av. Maskinen inkluderar dräneringspump, doseringspumpar för diskmedel och sköljmedel. Elektriska egenskaper är 230 volts enfas 50Hz, utrustad med elkabel. Levereras med inbyggd uppkopplingsmodul för Wi-Fi och Bluetooth-app.

## Huvudfunktioner

- Helautomatiskt självrengöringsprogram som förhindrar risken av bakterietillväxt.
- Elektronisk kontroll med egendiagnos för service samt automatiskt program för invändig rengöring.
- 4 sekunders paus mellan diskning och sköljning förhindrar att smutsigt vatten droppar ner på den rena disken.
- Kapslingsklass IPX 4.
- Temperaturförreglad i både disk och skölj för att förhindra disk i för låg temperatur.
- Det effektiva sköljsystemet använder endast 2,1/2,4 liter rent varmt vatten per korg, vilket minskar driftskostnaderna.
- Utrustad med roterande disk- och sköljarmar i kompositmaterial, diskpump och boiler med stor kapacitet.
- Inbyggd pump för sköljmedel och diskmedel.
- Enkel att serva och underhålla.
- Diskkapacitet: 65 korgar eller 1170 enheter per timme.
- Pumpfiltret inuti tanken skyddar diskpumpen från smuts genomträngning och håller diskvattnet rent.
- De nedre och övre disk- och spolarmarna är lätta att ta bort och återmontera. Den kombinerade disk- och spolarmen säkerställer tillräcklig vattenmängd och ett utmärkt diskresultat.
- Inbyggd trycksatt genomströmmare garanterar rätt sköljtemperatur.
- Enkel lastning tack vare mjuköppnande lucka.
- Användarvänlig touchknapp ger användbar information med LED-ljus i olika färger som återspeglar maskinens status.
- Appen möjliggör anpassning av diskprogram och kemikaliedosering på plats. Den ger också realtidsinformation om maskinen samt larminformation.
- En frigångshöjd på 400 mm gör det möjligt att diska glas upp till 325 mm höga, pizzatallrikar upp till 360 mm i diameter och GN 1/1-brickor (530 x 325 mm).

## Konstruktion

- Släta ytor underlättar rengöringen.
- Inbyggd tömningspump för kontroll av vattennivå i disk tanken.
- Element med överhettningsskydd.
- Genomströmmaren underlättar tömningen av vatten efter längre period av inaktivitet, för en högre hygiennivå.
- Front- och sidopaneler, lucka och disk tank tillverkade i AISI 304 rostfritt stål.
- Genomströmmare i 304 rostfritt stål med högre svettskydd för att öka beständigheten mot korrosion.
- PVC vattentillförselslang med metallanslutningar som tål högt vattentryck.
- Helt stängd på baksidan med täckplåt.
- Stor disk tank med runda hörn för enkel rengöring.
- Isolerad lucka.

- De lätta och kraftiga formgjutna tankfiltren i kompositmaterial förlänger vattnets renhet genom att samla upp större delen av smutsen, som enkelt kan avlägsnas under drift.
- Utrustad med sköljmedels- och diskmedelpumpar.

### Hållbarhet



- Vattenförbrukning: 2.1 liter/korg med MyEco Cycle.
- Genomsnittlig energiförbrukning: 260 watt/cykel med MyEco Cycle.
- Diskprogram och keminställningar justeras via appen.
- Energiförbrukningen har minskats med upp till 40% jämfört med den tidigare produktserien, vilket motsvarar en besparing på över 3 000 kWh per år. Vattenförbrukningen har också reducerats med upp till 2 liter per cykel, baserat på UL-certifiering\*. Detta leder till endast 0,08 kg CO<sub>2</sub>-ekvivalenter per cykel. (\*36 cykler/dag i 300 dagar/år) och tar hänsyn till en mix av energikällor enligt EU kalibrerade databas uppdaterade värden [kgCO<sub>2</sub>eq/KWh] - Källa: IEA 2020, släppt 2023. Jämförelsen är gjord mellan NeoBlue Touch med MyEco-cycle och den tidigare Electrolux Professional-underbänkdiskmaskinen med 3 liters vattenförbrukning per cykel).
- Produkten kan användas längre tack vare enkel service, separat diagnostikstöd, felsökning och minst 10 års tillgång till reservdelar.
- Produkten levereras i kartongförpackning som är helt återvinningsbar. Kartongen är tillverkad av 70 % återvunnet material och FSC\*-certifierat papper som är tryckt med miljövänligt vattenbaserat bläck (\* Forest Stewardship Council = världens ledande organisation för hållbart skogsbruk).
- 4-stjärnig ErgoCert-certifiering för ergonomisk design och användarvänlighet. Det användarvänliga gränssnittet och den ergonomiska designen säkerställer enkel användning av maskinen. De färgade kontaktpunkterna på maskinens löstagbara delar garanterar snabb rengöring.

• 1/2 korg för glas - 500X250 mm	PNC 864529	<input type="checkbox"/>
• 4 st besticksbehållare i plast	PNC 865574	<input type="checkbox"/>
• Diskkorg för 12 djupa tallrikar. Grön.	PNC 867000	<input type="checkbox"/>
• DISKKORG FÖR 16 DJUPA TALLRIKAR	PNC 867001	<input type="checkbox"/>
• Diskkorg för 18 flata tallrikar. Gul.	PNC 867002	<input type="checkbox"/>
• DISKKORG FÖR 12 TALLRIKAR UPP TILL 300MM	PNC 867003	<input type="checkbox"/>
• DISKKORG FÖR 5 BRICKOR 530X325 MM	PNC 867006	<input type="checkbox"/>
• Diskkorg för glas och koppar. Blå.	PNC 867007	<input type="checkbox"/>
• DISKKORG FÖR 24 KOPPAR MED LUTANDE BOTTE	PNC 867008	<input type="checkbox"/>
• Täckgaller för små och lätta saker (500x500 korg)	PNC 867016	<input type="checkbox"/>
• Diskkorg för 16 glas (h 120 mm, diam 100 mm), blå	PNC 867020	<input type="checkbox"/>
• Diskkorg för 16 glas h 70 mm, diam 100 mm	PNC 867023	<input type="checkbox"/>
• Diskkorg för 16 glas (h 170 mm, diam 100 mm), blå	PNC 867030	<input type="checkbox"/>
• Diskkorg för 16 glas, h 220 mm	PNC 867040	<input type="checkbox"/>

### Rekommenderad rengöring

• Diskmedel för hårt vatten C11 2X5 L	PNC 0S2092	<input type="checkbox"/>
• Diskmedel för mjukt vatten C13 2X5L	PNC 0S2093	<input type="checkbox"/>
• Sköljmedel för diskmaskin C12 2x5 L Limited Quantity	PNC 0S2094	<input type="checkbox"/>
• C30 universellt avkalkningsmedel. 2X5L	PNC 0S2362	<input type="checkbox"/>
• C15 ECO RINSE AID; 2PZ X 5L; ADR & IMDG & IATA LIMITED QUANTITY	PNC 0S2904	<input type="checkbox"/>

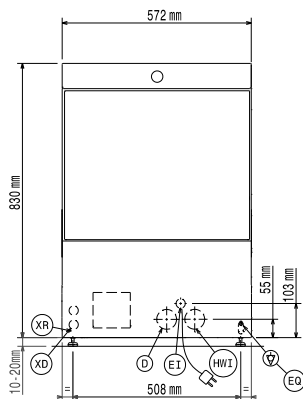
### Medföljande tillbehör

- 1 av Bestickhållare. Gul. PNC 864242
- 1 av Diskkorg för 18 flata tallrikar. Gul. PNC 867002

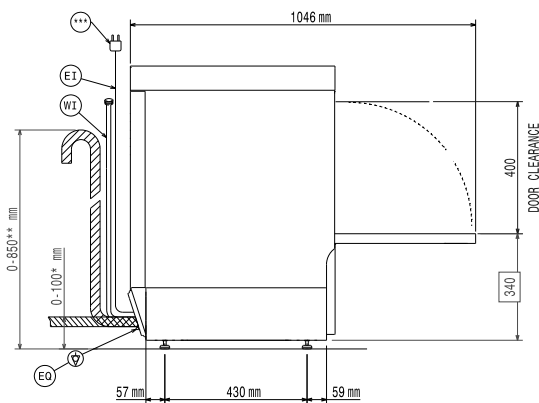
### Övriga Tillbehör

• Golvstativ för underbänkdiskmaskin	PNC 860418	<input type="checkbox"/>
• Filter för delvis avhärdning brita clean standard	PNC 864017	<input type="checkbox"/>
• Set för mätning av total/temporär vattenhårdhet	PNC 864050	<input type="checkbox"/>
• Diskmedelpump för underbänkdiskmaskiner.	PNC 864218	<input type="checkbox"/>
• Bestickhållare. Gul.	PNC 864242	<input type="checkbox"/>
• Avmineraliseringsfilter brita clean extra	PNC 864367	<input type="checkbox"/>
• Kit boosterpump (50Hz) för NeoBlue Underbänkdiskmaskin	PNC 864492	<input type="checkbox"/>
• Kit tömningspump för NeoBlue Underbänkdiskmaskin	PNC 864494	<input type="checkbox"/>
• Tankfilter i kompositmaterial (1 centralt stöd och 2 filter) för NeoBlue Underbänkdiskmaskin	PNC 864495	<input type="checkbox"/>
• 1/2 universalkorg 500X250 mm	PNC 864527	<input type="checkbox"/>
• 1/2 universalkorg för tallrikar - 500X250 mm	PNC 864528	<input type="checkbox"/>

Front



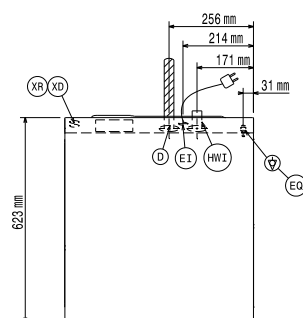
Sida



\* Without drain pump  
\*\* With drain pump  
\*\*\*Plug only for Single Phase Machine

D = Avlopp  
EI = Elektrisk anslutning  
EO = Eluttag  
HWI = Varmvatten  
XD = Diskmedelsanslutning  
XR = Sköljmedelsanslutning

Topp



### Elektricitet

Spänning:	220-240 V/1 ph/50 Hz
Anslutningseffekt:	3.3 kW
Bolier kraft:	2,8 kW
Värmeelement i tank:	2 kW
Diskpump effekt:	0.55 kW

### Vatten

Tryck:	2-5 bar
Temperatur inkommande vatten:	55-65 °C
Dimension avloppsanslutning	20.5mm
Inkommande vatten, tryck:	29 - 73 psi (2 - 5 bar)
Disktankkapacitet (liter):	22
Vattenförbrukning per cykel (liter):	2.1 / 2.4
Storlek genomströmmare (liter):	5,8

### Viktig information

\*65 r/h endast tillgängligt på appen senast januari 2025  
**Korgar per timme:** 65 / 40 / 36 / 24 / 15  
**Tid per cykel (sek.):** 55 / 90 / 100 / 150 / 240  
**Tallrikar per timme:** 1170 / 720 / 648 / 432 / 270  
**Disktemperatur (min):** 55-65°C  
**Invändiga dimensioner - bredd:** 520 mm  
**Celldimensioner - djup:** 540 mm  
**Celldimensioner - höjd:** 400 mm  
**Sköljtemperatur (min):** 60-85 °C  
**Yttermått, bredd:** 572 mm  
**Yttermått, djup:** 623 mm  
**Yttermått, höjd:** 830 mm  
**Transportmått (bxdxh):** 740x670x1000 mm

### Prestandatabell (norm EN IEC 63136:2019)

Testat diskprogram:	myEco
Genomsnittlig cykeltid (Tc), sek:	503
Effekt, driftklart läge (Pu), kW:	0.26
Energiförbrukning vid första fyllningen (E), kWh:	1.37
Vattenförbrukning vid första fyllningen (Vs), l:	21.5
Antal tallrikar per ställ:	18
[NOT TRANSLATED]	99.9
Prestanda för återförsmutsning (xres):	0.3
Genomsnittlig energiförbrukning (Ec), kWh:	0.26
Genomsnittlig vattenförbrukning (Vc), l:	1.89
Genomsnittlig programtid (Tpr), sek:	318

### Hållbarhetsdata

Ljudnivå:	<70 dBA
Förpackningstyp:	Box on pallet

Disk  
NeoBlue Touch underbänkdiskmaskin (L), trycksatt genomströmmare, disk & torkmedelpumpar, avloppspump, tankfilter, 65 r/h, 1-fas  
 © 2024 Electrolux. Alla rättigheter förbehållna. Vi förbehåller oss rätten att göra ändringar i de produkter utan föregående meddelande.